

高周波同軸コネクタ



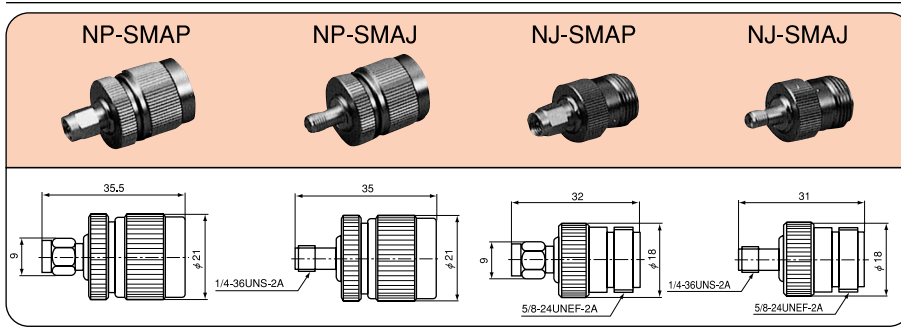
高周波同軸コネクタ

- 通信機器及び測定器等の高周波伝送回路の接続に使用
- その要求される性能・用途によりN,BNC等の各タイプ有り

変換アダプタ

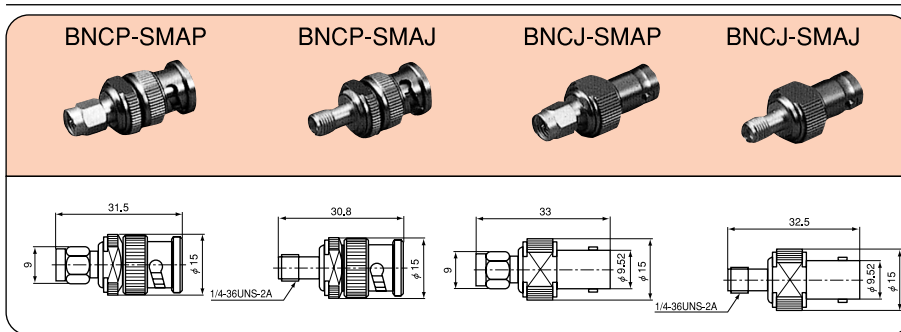
この変換アダプタは、異なる形式のコネクタ相互間を接続する場合に使用します。

● N-SMA



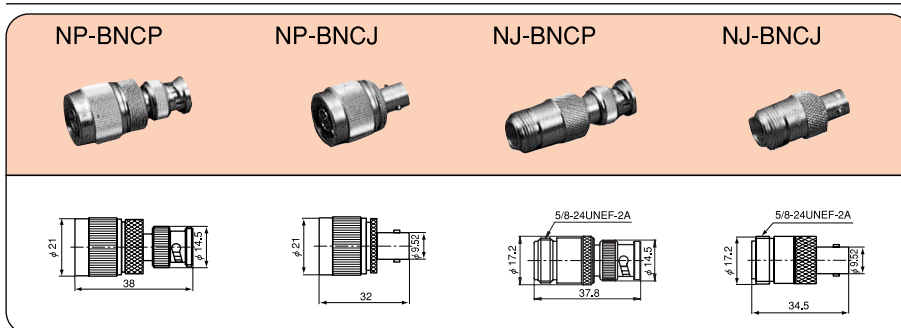
品名	
シェル	ニッケルめっき及び金めっき
コンタクト	金めっき
NP-SMAP NP-SMAJ NJ-SMAP NJ-SMAJ	

● BNC-SMA



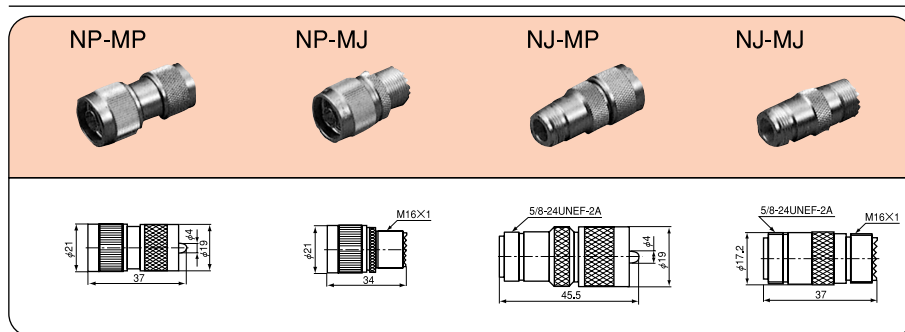
品名	
シェル	ニッケルめっき及び金めっき
コンタクト	金めっき
BNCP-SMAP BNCP-SMAJ BNCJ-SMAP BNCJ-SMAJ	

● N-BNC



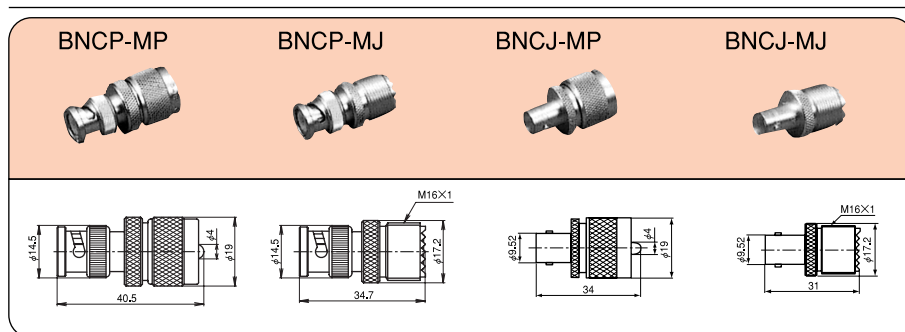
品名	
シェル	銀めっき
コンタクト	銀めっき
NP-BNCP NP-BNCJ NJ-BNCP NJ-BNCJ	

● N-M



品名	
シェル	銀めっき
コンタクト	銀めっき
NP-MP	
NP-MJ	
NJ-MP	
NJ-MJ	

● BNC-M



品名	
シェル	銀めっき
コンタクト	銀めっき
BNCP-MP	
BNCP-MJ	
BNCJ-MP	
BNCJ-MJ	

圧着工具



工具名称	シリーズ名	適合ケーブル
D-0203	BNC-□/C-1.5	1.5D-2V
	TNC-□/C-1.5D(※1)	1.5D-2V
	SMB-□/C-1.5D(※2)	1.5D-2V
D-0908	TNC-J/C-1.5D(※1)	1.5D-2V
	SMA-□/C-316U(※2)	RG-316/U RG-188A/U
D-1113	BNC-□/C-3	3D-2V
	BNC-□/C-58U	RG-58/U
	BNCC-□/C-3	3C-2V
	TNC-□/C-3D	3D-2V
	TNC-□/C-58U	RG-58/U
	SMA-□/C-142BU	RG-142B/U

(※1) プラグとジャックで「コンタクト」及び「かしめパイプ」の形状が違うため、同じ工具では結線できません。
 (※2) D-0203及びD-0908のどちらでも結線可能です。

カタログ記載以外の特殊品にもご相談を承ります。